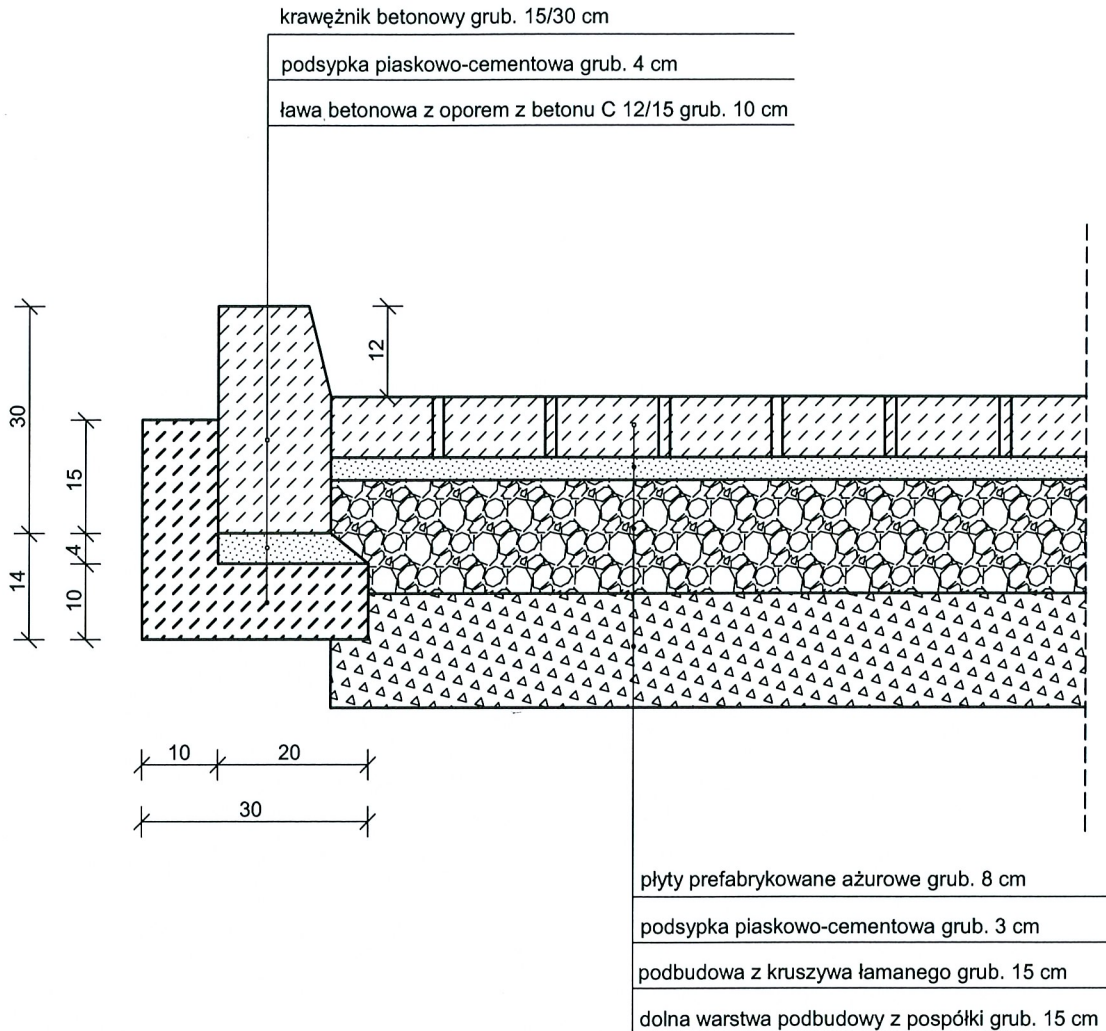
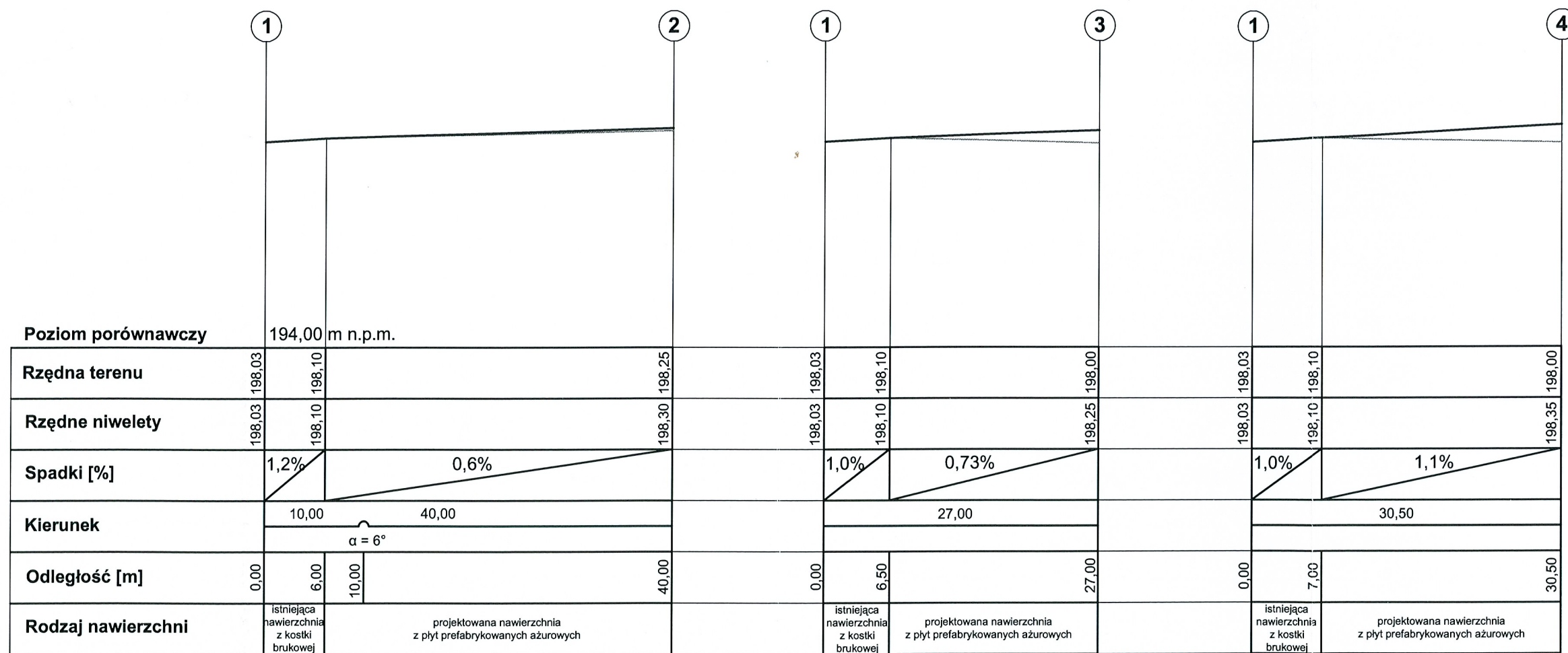


- płyty prefabrykowane ażurowe grub. 8 cm
- podsypka piaskowa grub. 3 cm
- podbudowa z kruszywa łamanego stabilizowanego mechanicznie grub. 15 cm
- warstwa odsączająca z pospółki grub. 15 cm

Obiekt: Budynek nr 31, 33 przy ul. Marszałka F. Focha w Przemysłu	PRZEKROJE POPZECZNE	
Temat: Budowa parkingów dla samochodów osobowych wraz z niezbędną infrastrukturą		
Adres: ul. Marszałka F. Focha 31, 33 w Przemysłu dz. nr ewid. gr. 2562, 2564, 2565, 2566, 2568, 2570, 2571, 2618/2, 2619 obręb 202	Skala: 1 : 100	
Inwestor: Wojewódzki Podkarpacki Szpital Psychiatryczny w Żurawicy im. prof. E. Brzezickiego 37-710 Żurawica, ul. Różana 9	Rys. nr: 3	
Data: 7.11.2012.	Projektant: Janusz RUCHAJ upr. nr 44/72	Podpis:

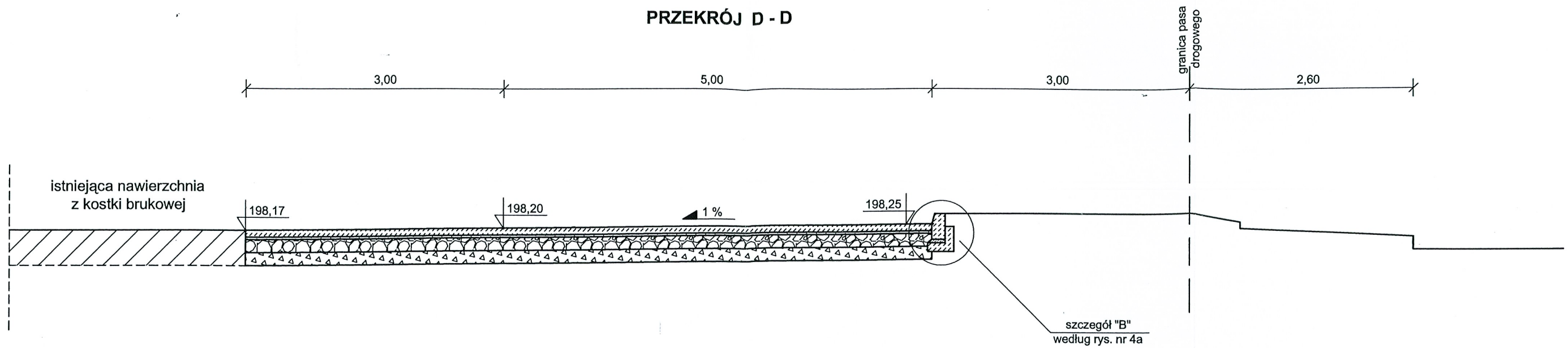


Obiekt:	Budynki nr 31, 33 przy ul. Marszałka F. Focha w Przemysłu	SZCZEGÓŁ "A"
Temat:	Budowa parkingów dla samochodów osobowych wraz z niezbędną infrastrukturą	
Adres:	ul. Marszałka F. Focha 31, 33 w Przemysłu dz. nr ewid. gr. 2562, 2564, 2565, 2566, 2568, 2570, 2571, 2618/2, 2619 obręb 202	Skala: 1 : 10
Inwestor:	Wojewódzki Podkarpacki Szpital Psychiatryczny w Żurawicy im. prof. E. Brzezickiego 37-710 Żurawica, ul. Różana 9	Rys. nr: 3a
Data:	Projektant:	Podpis:
7.11.2012r.	Janusz RUCHAJ upr. nr 44/72	

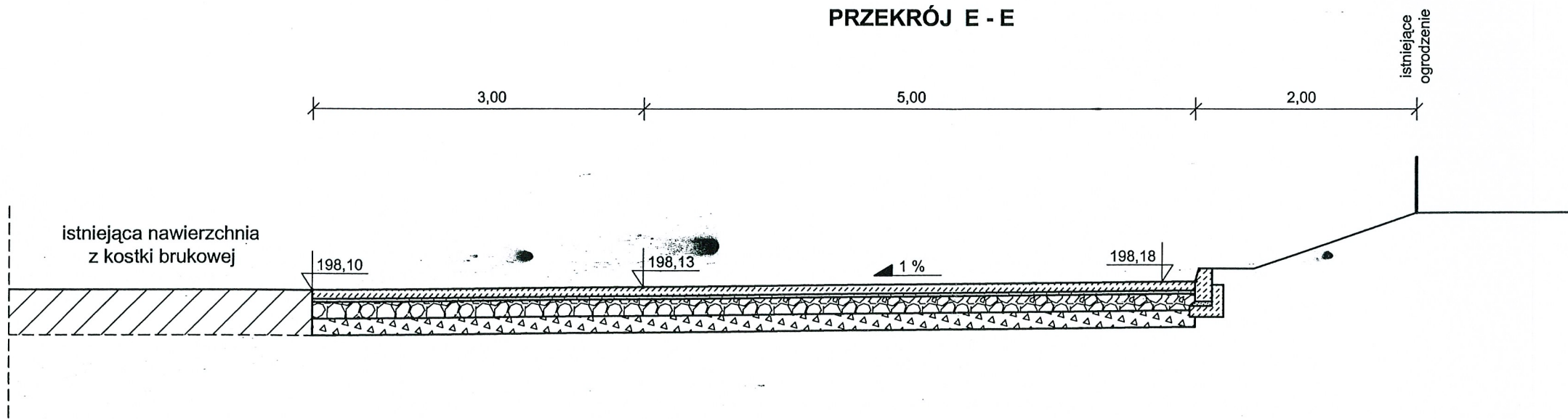


Obiekt:	Eudyunki nr 31, 33 przy ul. Marszałka F. Focha w Przemysłu	PROFILE PODŁUŻNE DRÓG MANEWROWYCH
Temat:	Budowa parkingów dla samochodów osobowych wraz z niezbędną infrastrukturą	
Adres:	ul. Marszałka F. Focha 31, 33 w Przemysłu dz. nr ewid. gr. 2562, 2564, 2565, 2566, 2568, 2570, 2571, 2618/2, 2619 obręb 202	Skala: 1 : 500 1 : 100
Investor:	Wojewódzki Podkarpacki Szpital Psychiatryczny w Żurawicy im. prof. E. Brzezickiego 37-710 Żurawica, ul. Różana 9	Rys. nr: 2
Data:	Projektant:	Podpis:
7.11.2012c.	Janusz RUCHAJ upr. nr 44/72	

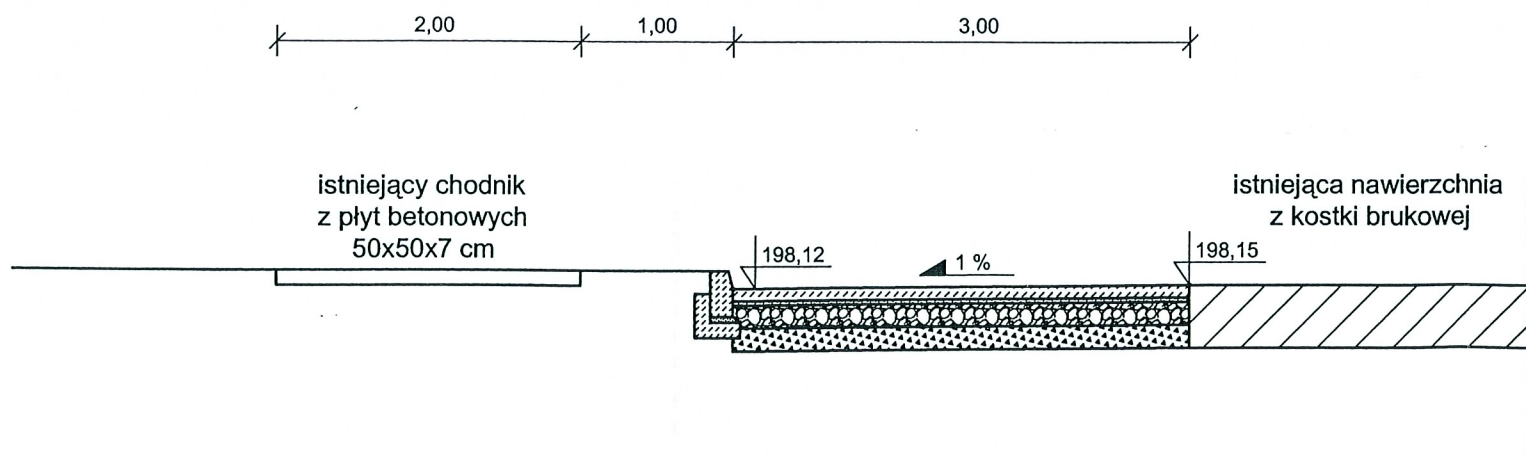
PRZEKRÓJ D - D



PRZEKRÓJ E - E



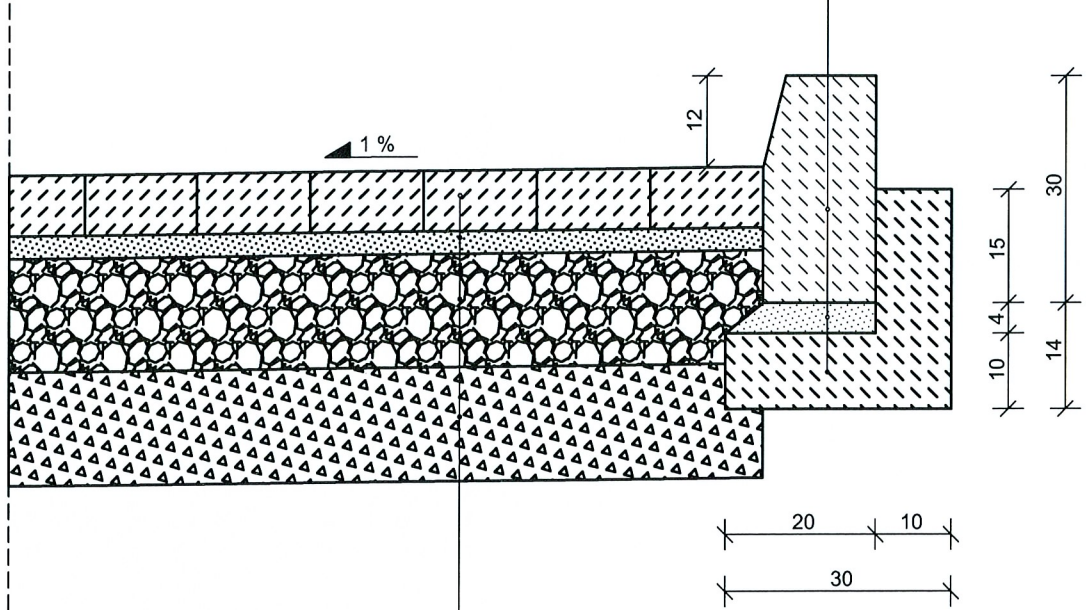
PRZEKRÓJ F - F



PREZYDENT
 MIASTA PRZEMYSŁA
 zatwierdza projekt budowlany
 udziela pozwolenia na budowę
 decyzja nr 50/2013
 z dnia 1.03.2013r.
 z up. PREZYDENTA MIASTA
 mgr inż. arch. Zbigniew Cudnik
 Zastępca Naczelnika
 Wydziału Budownictwa i Gospodarki
 Przestrzennej

Obiekt:	Budynki nr 31, 33 przy ul. Marszałka F. Focha w Przemysłu	PRZEKROJE POPRZECZNE
Temat:	Budowa parkingów dla samochodów osobowych wraz z niezbędną infrastrukturą	
Adres:	ul. Marszałka F. Focha 31, 33 w Przemysłu dz. nr ewid. gr. 2562, 2564, 2565, 2566, 2568, 2570, 2571, 2618/2, 2619 obręb 202	Skala: 1 : 100
Inwestor:	Wojewódzki Podkarpacki Szpital Psychiatryczny w Żurawicy im. prof. E. Brzezickiego 37-710 Żurawica, ul. Różana 9	Rys. nr: 4
Data:	Projektant: Janusz RUCHAJ upr. nr 44/72	Podpis:

krawężnik betonowy grub. 15/30 cm
 podsypka piaskowo-cementowa grub. 4 cm
 ława betonowa z oporem z betonu C 12/15 grub. 10 cm



kostka brukowa betonowa grub. 8 cm
 podsypka piaskowo-cementowa grub. 3 cm
 podbudowa z kruszywa łamanego grub. 15 cm
 dolna warstwa podbudowy z pospółki grub. 15 cm

Obiekt:	Budynki nr 31, 33 przy ul. Marszałka F. Focha w Przemysłu	SZCZEGÓŁ "B"
Temat:	Budowa parkingów dla samochodów osobowych wraz z niezbędną infrastrukturą	
Adres:	ul. Marszałka F. Focha 31, 33 w Przemysłu dz. nr ewid. gr. 2562, 2564, 2565, 2566, 2568, 2570, 2571, 2618/2, 2619 obręb 202	Skala: 1 : 10
Inwestor:	Wojewódzki Podkarpacki Szpital Psychiatryczny w Żurawicy im. prof. E. Brzezickiego 37-710 Żurawica, ul. Różana 9	Rys. nr: 4a
Data:	Projektant: Janusz RUCHAJ upr. nr 44/72	Podpis: <i>[Signature]</i>